

Überspannungsschutz für Wiegesysteme

LEISTUNGSMERKMALE

- Schutz für Wägezellen und Messeinrichtungen vor Beschädigung
- Durch Blitzschlag und Überspannungen
- Geeignet für Gleich- oder Wechselspannungssysteme
- Keine Beeinflussung der Systemgenauigkeit; EC-zertifiziert gemäß EN 45.501, "8.1
- Automatische Rücksetzung nach Einsatz der Spannungsbegrenzung, ohne dass es zu Beschädigungen des LC30 kommt
- Untergebracht in einem wasserdichten Gehäuse IP65
- Ohne weitere Zertifizierung in EEx(i)-Wiegesystemen einsetzbar



ANWENDUNGEN

- Wägebrücken, Waagen im Außenbereich

BESCHREIBUNG

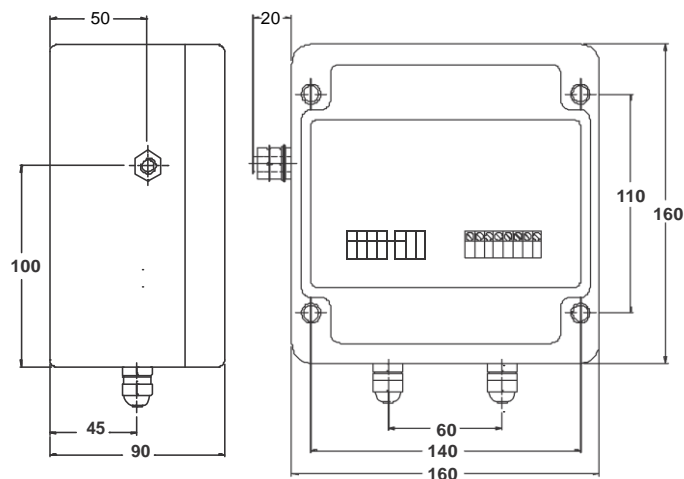
Der Überspannungsschutz LC30 schützt Wägesysteme und Wägezellen-Installationen vor Fehlfunktionen und

Beschädigungen, die durch Überspannungen oder Spannungsspitzen entstehen können.

Starke Überspannungen können durch verschiedene Störquellen erzeugt werden, beispielsweise Blitzschlag, Fehler in Spannungsversorgungskabeln und durch Schaltung großer elektrischer Lasten.

Das im LC30 umgesetzte fortschrittliche 3-Stufen-Schutzkonzept deckt die üblichen Überspannungsstärken ab. Wird der LC30 wirkungsvoll geerdet sind keine zusätzlichen Schutzsysteme erforderlich, was die Installation stark vereinfacht und Kosten reduziert.

AUSSENABMESSUNGEN in mm



Montage: Durchgangsbohrungen mit 7mm Durchmesser im Gehäuseinnern.

Überspannungsschutz für Wiegesysteme

TECHNISCHE DATEN		
PARAMETER	Wert	Einheit
Nennwert der Speisespannung	10–15	VAC/VDC
Maximale Speisespannung ¹	22	VAC
Maximale Speisespannung ¹	32	VDC
Längswiderstand	≤1	Ω
Mindest-Impedanz angeschlossener Wägezellen	55	Ω
Minimales Signal ²	1	μV/d
Leckstrom bei 32 Vdc	≤10	μA
Spitzenimpuls-Strom (8/20ms)	10	kA
Spannungsdurchlässigkeit (nach 6kV/3kA IEC801.5)	80	V
Nenntemperaturbereich	-10 bis +40	°C
Gebrauchstemperaturbereich	-20 bis +60	°C
Lagertemperaturbereich	-30 to +70	°C
Feuchtigkeit	5 - 95 (Ohne Kondensation)	%RH
Schutzart (nach IEC 529 / DIN 40.050)	IP65	
Elektrische Anschlüsse	Eingang/Ausgang/Sense/Erdung	
Max. Leiterquerschnitt	1.5	mm ²
Haupt-Erdungsanschluss	Externer M8-Gewindestift	
Gewicht	1.5	kg

⁽¹⁾ Symmetrisch gegen Erde

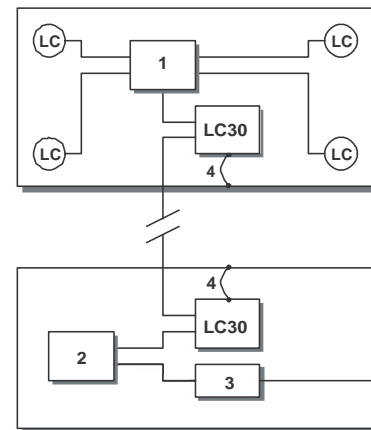
⁽²⁾ Nur für eichpflichtige Systeme

Alle Spezifikationen können ohne vorherige Ankündigung geändert werden.

Der LC30 schützt das System nur an der Stelle seiner Installation. Ein Wiegesystem sollte mit dem ersten LC30 bei den Wägezellen und mit einem zweiten LC30 in der Kontrollwarte geschützt werden.

Zusätzlich sollten die Haupt-Spannungsversorgung und jeder weitere Systemanschluss, beispielsweise Anschlüsse an Computer oder Telekommunikations-Einrichtungen über Telefonleitungen, geschützt werden.

Typischer Anschluss des Wiegesystems:



- 1: Klemmenkasten
- 2: Wiegeelektronik
- 3: Zusätzlicher Schutz für die Spannungsversorgung
- 4: Lokale Erdung