

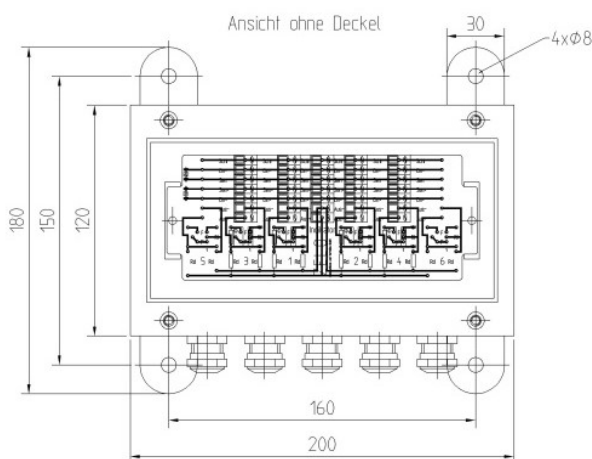
(Bild ZPK4VN)

Merkmale

- Für 2 bis 4 Wägezellen (ZPK4VN)
- Anschluss der Wägezellenleitungen auf Klemmleisten
- Abgleichmöglichkeit über Poti
- Edelstahl-Gehäuse
- Schutzart IP66
- Verschraubungen aus Messing, vernickelt
- Zusätzliche Dichteinsätze für 5-10mm
- Abmessungen: 200 x 120 x 64mm

1.) Montage

Die Befestigung erfolgt mittels 4 Stück Schrauben M6 (Länge mind. 10mm), Bohrungs-Abstand 160mm x 150mm. Abmessungen siehe unten:



Nicht benötigte Verschraubungen müssen gegen die beiliegenden Blindstopfen getauscht werden. Bei einem Klemmbereich von 3-7mm

(oder 5-10mm bei ausgetauschten Dichteinsätzen) für die Wägezellenleitung und für die Messleitung erreichen die Klemmenkästen die Schutzart IP66.

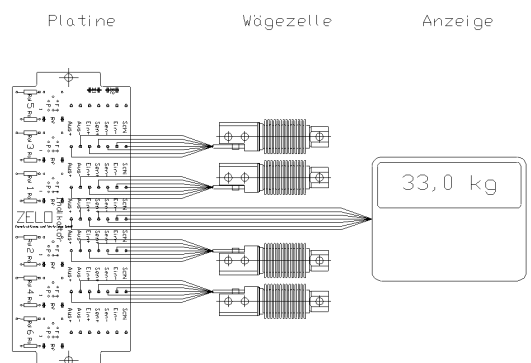
2.) Elektrischer Anschluss

Es werden folgende Abkürzungen bei der Beschriftung der Klemmen verwendet:

Eingang bzw. Excitation	Ein+	und	Ein-
Rückführung bzw. Sense	Sen+	und	Sen-
Ausgang bzw. Signal	Aus+	und	Aus-
Schirmung bzw. Screen	Schi		

Die Wägezellenleitungen werden an den entsprechenden Klemmleisten angeschlossen. Die Messleitung zur Auswerte-Elektronik wird auf die Klemmleiste mit der Bezeichnung „Indikator“ aufgelegt. Die Erdung der Schirmung erfolgt in der Regel über das Anzeigegerät, da der Wägezellenkörper nicht mit dem Schirm verbunden ist. Bei Wägezellen, die eine Verbindung von Schirm und Wägezellenkörper haben, wie z. B. der Typ RLC, erfolgt die Erdung der Schirmung über die Wägezelle.

Nachfolgend ist der korrekte Anschluss eines Wiegesystems mit vier Wägezellen dargestellt



3.) Eckenabgleich

Ein eventuell notwendiger Eckenabgleich kann auf zwei verschiedene Arten durchgeführt werden. Diese werden durch Stellung des Jumpers ausgewählt:

Jumperstellung	Abgleichmodus
F	Kein Eckenabgleich
F	Eckenabgleich möglich durch Ersetzen der Brücke mit Festwiderstand
P	Eckenabgleich mittels Potentiometer

Zunächst sollte die Genauigkeit der Waage ohne Durchführung eines Eckenabgleichs auf Eckenfehler geprüft werden. Dazu müssen die Jumper auf der Platine alle in Position F sein.

Nur wenn ein Eckenabgleich erforderlich ist, werden die Brücken gegen Abgleichwiderstände ausgetauscht. **Oder, wenn nicht gelötet werden soll**, werden die Jumper in Position P gesteckt und der Eckenabgleich mittels Potentiometer durchgeführt.

ACHTUNG:

Die jeweilige Ecke wird durch das Zuschalten des Potis verändert. Daraus ergeben sich folgende Vorgehensweisen:

Methode A: Den Jumper neben dem Poti entfernen. Dann das Poti auf 10Ω einstellen. Dazu zwischen „Ein+“ des Klemmenblocks und dem „P“ Pin des entfernten Jumpers messen. Anschließend den Jumper wieder auf Position „P“ stecken. Diesen Vorgang bei allen Potis durchführen. Jetzt können die Wägezellen "nach oben" oder "nach unten" getrimmt werden.

Methode B: Alle Potis auf 0 Ohm einstellen (siehe Methode A zum Einstellen) und nur die Potis für "zu hoch anzeigende" Wägezellen, durch Stecken der Jumper auf Pos. „P“, zuschalten. Die betroffenen Wägezellen können dann nur "nach unten" getrimmt werden!

ACHTUNG: Beim Trimmen einer Ecke ändern sich auch die angezeigten Werte aller übrigen Ecken. Es müssen deshalb alle Ecken nochmals geprüft und gegebenenfalls nochmals korrigiert werden. Dieser Vorgang ist so lange zu wiederholen, bis die Eckendifferenzen akzeptabel sind. Erst dann sollte die Waage neu kalibriert werden.

Zur Beantwortung weiterer Fragen stehen wir Ihnen gerne zur Verfügung. Rufen Sie uns einfach an: