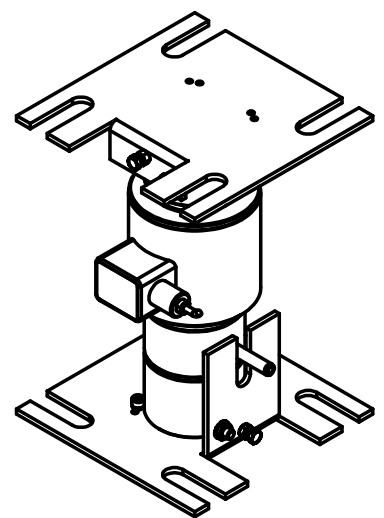


Alle Teile exakt waagrecht bzw. senkrecht ausrichten!
Schrägstellung der Pendelstütze vermeiden!
Befestigung der Platten mit Schrauben M16
(für ausreichende Justiermöglichkeit)
Ober- und Unterblech um 90° verdreht montieren!



Diese Ausarbeitung ist geistiges Eigentum des Unternehmens. Die Unterlagen dürfen weder zum Nachbau benutzt noch als Vorlage für artverwandte Konstruktionen verwendet werden. Vervielfältigung und Weitergabe an Dritte ist nur im Interesse der ZELO GmbH gestattet. Konstruktive Weiterentwicklung, Änderungen und Irrtum vorbehalten.

ZELO
Konstruktions und Vertriebs GmbH

Pendelstütze 40/60t
für RTE-Wägezelle CSP-M 40/60t

ZELO Konstruktions und Vertriebs GmbH
Daimlerstraße 11, 64646 Heppenheim
Tel.: 06252/9318-0 www.ZELO.biz

	Datum	Name
Bearb.	10.01.13	Bi
EDV Nr.	Art.Nr. 5170101	

517-02-00-4