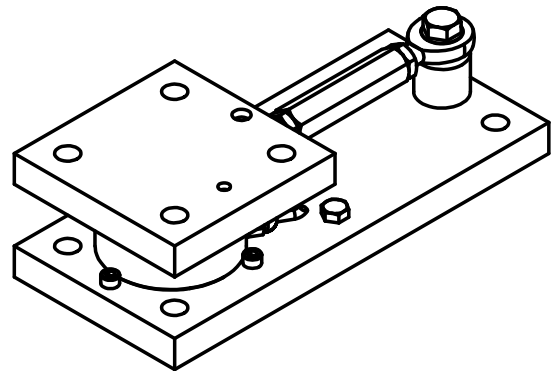


Anordnung der Lastecken gemäß Schema 550-04-01-4 !  
 Alle Teile exakt waagrecht ausrichten  
 und verspannungsfrei montieren!



Diese Ausarbeitung ist geistiges Eigentum des Unternehmens. Die Unterlagen dürfen weder zum Nachbau benutzt noch als Vorlage für artverwandte Konstruktionen verwendet werden. Vervielfältigung und Weitergabe an Dritte ist nur im Interesse der ZELO GmbH gestattet. Konstruktive Weiterentwicklung, Änderungen und Irrtum vorbehalten.

**ZELO**  
 Konstruktions und Vertriebs GmbH

Lastecke Q1P  
 für RTE-Wägezelle RLC 0,25-1,0t

ZELO Konstruktions und Vertriebs GmbH  
 Daimlerstraße 11, 64646 Heppenheim  
 Tel.: 06252/9318-0 www.ZELO.biz

	Datum	Name
Bearb.	28.06.13	Wey / Bi
EDV Nr.	Art.:5121906 (V)	

512-91-30-4