

DSC DIGITALE DRUCKKRAFT-WÄGEZELLE



BESCHREIBUNG:

Die DSC ist eine Ein-Säulen-Druckkraft-Wägezelle aus nicht-rostendem Stahl und liefert ein digitales Ausgangssignal.

Dieser digitale Ausgang gestattet es dem Anwender mit jeder Wägezelle in einem System einzeln und unabhängig von den anderen zu kommunizieren. Daraus ergeben sich Vorteile bei der Einrichtung des Systems, in der Systemsteuerung, beim Eckenabgleich, bei der Fehlersuche und beim Wägezellen-austausch.

Dieses Produkt wird im weiten Bereich von Fahrzeug- und Gleis-Waagen, sowie in der Prozessindustrie, eingesetzt.

Die vollverschweißte Konstruktion und der integrierte Überspannungsschutz stellen den problemlosen Einsatz unter rauen Umgebungsbedingungen sicher.

MERKMALE:

- Digitaler Ausgang über RS485 oder RS422-Schnittstelle
- Selbstzentrierende Einsäulen-Wägezelle aus nicht-rostendem Stahl
- Hermetisch dicht, IP66 und IP68
- Entspricht OIML R60, **4000d**
- Interne Diagnosefunktion
- Integrierter Überspannungsschutz
- Maximale Übertragungslänge 1200m
- **Nennlasten: 30, 40 und 50t**

DSC: SPEZIFIKATIONEN

Nennlast	E_{max}	t	30, 40, 50		
Genauigkeitsklasse nach OIML R60			C3	C4	
Maximaler Teilungswert	n_{lc}		3000	4000	
Minimaler Teilungswert ($V_{min} = E_{max}/Y$)	V_{min}		$E_{max}/6000$	$E_{max}/8000$	
Minimaler Teilungswert, Version MR	V_{min}		$E_{max}/15000$	$E_{max}/20000$	
Genauigkeit entsprechend Typenbezeichnung ¹			CC	C3	C4
Zusammengesetzter Fehler		%S	$\leq \pm 0.050$	$\leq \pm 0.023$	$\leq \pm 0.018$
Hysterese		%S	$\leq \pm 0.050$	$\leq \pm 0.017$	$\leq \pm 0.013$
Rückkehr des Nullsignals	MDLOR	%S	$\leq \pm 0.050$	$\leq \pm 0.017$	$\leq \pm 0.013$
Rückkehr des Nullsignals, Version M17.5	MDLOR	%S _{nom}		$\leq \pm 0.0067$	$\leq \pm 0.0067$
Veränderlichkeit	E_R	%S	$\leq \pm 0.070$	$\leq \pm 0.035$	$\leq \pm 0.026$
Kriechfehler (30 Minuten)		%S	$\leq \pm 0.060$	$\leq \pm 0.025$	$\leq \pm 0.018$
Kriechfehler (20-30 Minuten)		%S	$\leq \pm 0.0200$	$\leq \pm 0.0053$	$\leq \pm 0.0039$
TK Nullsignal	TC_o	%S _{nom} /5°C	$\leq \pm 0.0250$	$\leq \pm 0.0117$	$\leq \pm 0.0088$
TK Nullsignal, Version MR	TC_o	%S _{nom} /5°C		$\leq \pm 0.0047$	$\leq \pm 0.0035$
TK Kennwert	TC_s	%S/5°C	$\leq \pm 0.0250$	$\leq \pm 0.0088$	$\leq \pm 0.0065$
Minimale Totlast	E_{min}	%E _{max}	0		
Maximale Gebrauchslast	E_{lim}	%E _{max}	150		
Bruchlast	E_{ult}	%E _{max}	300		
Nennmeßweg bei E_{max}		mm	0.50		
Speisespannung		V	12.5 ... 18.0		
Empfohlene Speisespannung		V	15		
Maximale Stromaufnahme		mA	80		
Einschaltstrom		mA	150		
Nennkennwert	S_{nom}	Counts	240.000 \pm 200		
Nullsignaltoleranz		Counts	$\leq \pm 200$		
Isolationswiderstand	R_{ins}	MΩ	≥ 5000		
Nenntemperaturbereich	T_{cps}	°C	-10 ... +40		
Gebrauchstemperaturbereich	T_{opr}	°C	-40 ... +80		
Lagerungstemperaturbereich	T_{strg}	°C	-40 ... +90		
Material des Aufnehmers			Nichtrostender Stahl 1.4542		
Schutzart (DIN 40.050/EN 60.529)			IP66 und IP68		
Meßwerte pro Sekunde			25		
Baudrate		Bits/s	9600		
Übertragungstyp			Asynchrone serielle Übertragung		
Start Bits			1		
Daten Bits			7		
Stop Bits			1		
Parität			Ungerade		
Maximale Übertragungslänge		M	1200		
Daten-Schnittstellen			RS422 (4 Kommunikationsadern) / RS485 (2 Kommunikations-adern)		

1 Die spezifizierten Genauigkeitsklassen sind für den Nenntemperaturbereich.

Der korrekte Einbau der Wägezelle ist die Voraussetzung für die optimale Funktion. Weitere Informationen auf Anfrage.

Alle Toleranzen nach ISO 2768m, wenn nicht anders spezifiziert.

Kabel Spezifikationen:

Kabellänge 15m

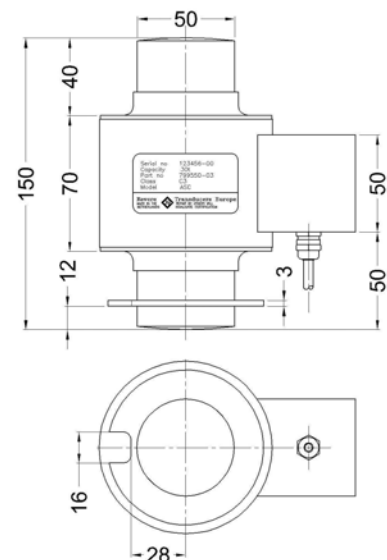
Eingang +	Grün
Eingang -	Schwarz
Rx +	Gelb
Rx -	Blau
Tx +	Rot
Tx -	Weiß
Schirm	Transparent

Kabelschirm ist mit dem Gehäuse verbunden mittels einen Kondensator.

Auf Anfrage:

Selbstzentrierende Pendelstütze für ASC und DSC 30t

Für weitere Informationen:
Einbauanleitung 02/3-110/01.



Änderungen vorbehalten

ZELO Konstruktions und Vertriebs GmbH
Postfach 1448
64646 Heppenheim
Deutschland
Tel: (+49) 6252-9318-0
Fax: (+49) 6252-9318-40
E-mail: info@zelo.biz