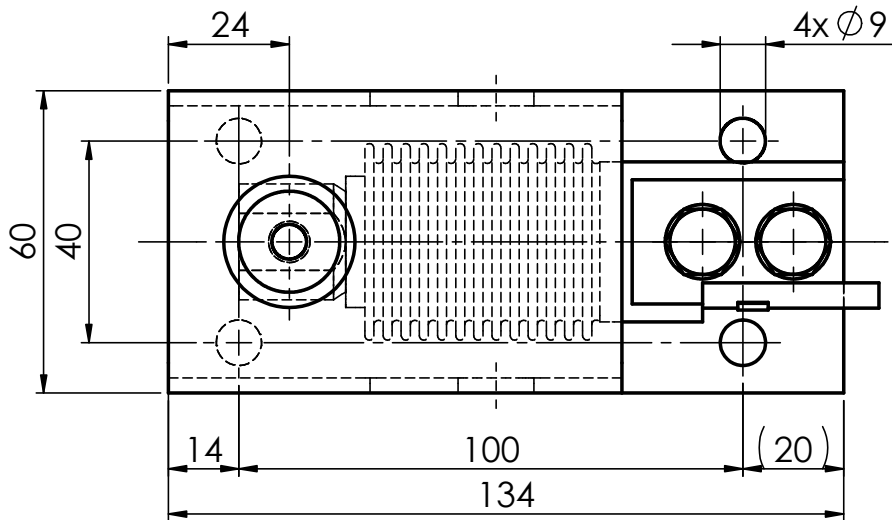
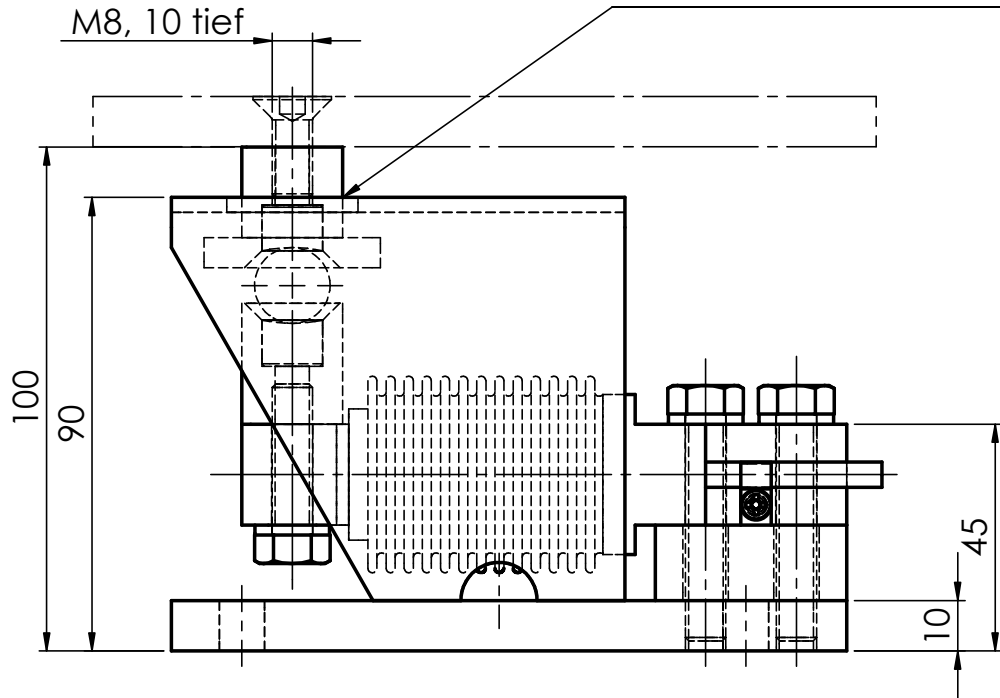
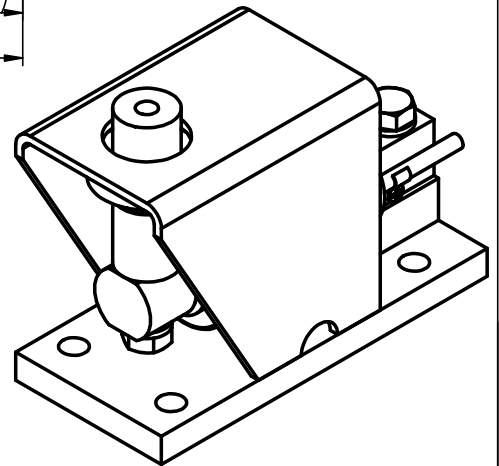


Auf allseits gleichmäßiges Spiel
des Drehteils in der Bohrung
der Schutzhaube achten!



Alle Teile exakt waagrecht ausrichten,
auf zentrische Kräfteinleitung achten.
Allseitiger Pendelweg 3mm.



Diese Ausarbeitung ist geistiges Eigentum des Unternehmens. Die Unterlagen dürfen weder zum Nachbau benutzt noch als Vorlage für artverwandte Konstruktionen verwendet werden. Vervielfältigung und Weitergabe an Dritte ist nur im Interesse der ZELO GmbH gestattet. Konstruktive Weiterentwicklung, Änderungen und Irrtum vorbehalten.

ZELO
Konstruktions und Vertriebs GmbH

KSE2S

für RTE-Wägezelle SHBxR - 5-200kg

ZELO Konstruktions und Vertriebs GmbH
Daimlerstraße 11, 64646 Heppenheim
Tel.: 06252/9318-0 www.ZELO.biz

	Datum	Name
Bearb.	05.03.12	wey / Bi
EDV Nr.	-	

504-75-00-4