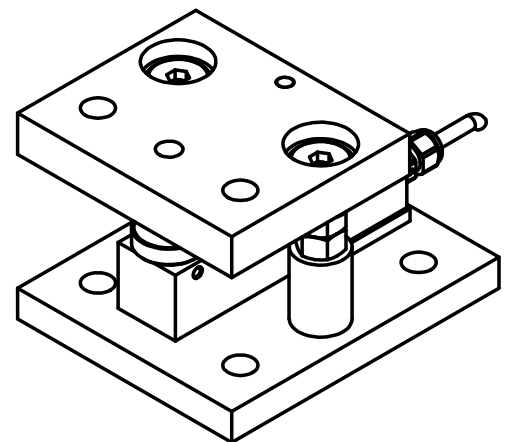


Alle Teile exakt waagrecht ausrichten und verspannungsfrei montieren!
 Transportsicherung nach Montage ganz nach unten drehen!

Bei Bestellung bitte Wägezellen-Typ und Nennlast angeben.



Diese Ausarbeitung ist geistiges Eigentum des Unternehmens. Die Unterlagen dürfen weder zum Nachbau benutzt noch als Vorlage für artverwandte Konstruktionen verwendet werden. Vervielfältigung und Weitergabe an Dritte ist nur im Interesse der ZELO GmbH gestattet. Konstruktive Weiterentwicklung, Änderungen und Irrtum vorbehalten.

ZELO
 Konstruktions und Vertriebs GmbH

Lastecke S1K
 für 3510 T-End 0,3-2,0t

ZELO Konstruktions und Vertriebs GmbH
 Daimlerstraße 11, 64646 Heppenheim
 Tel.: 06252/9318-0 www.ZELO.biz

| | Datum | Name |
|---------|----------|------|
| Bearb. | 12.04.18 | He |
| EDV Nr. | 5124043 | |

057-19-10-4