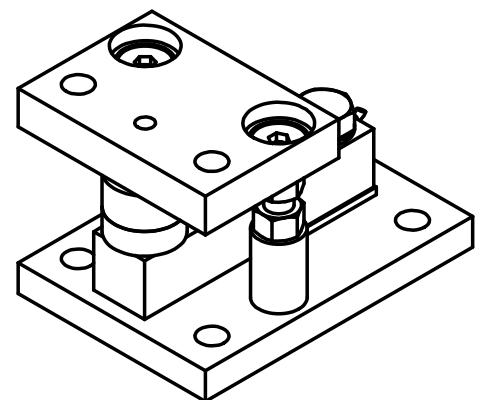
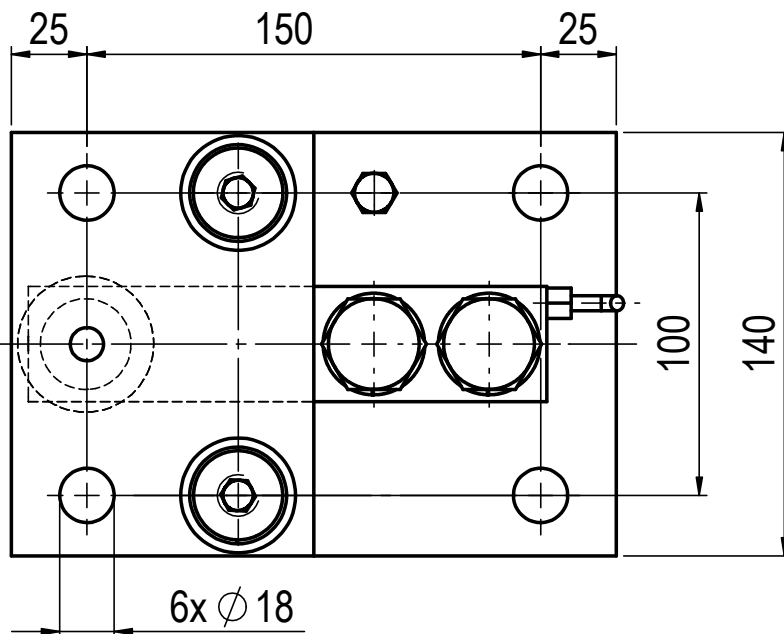
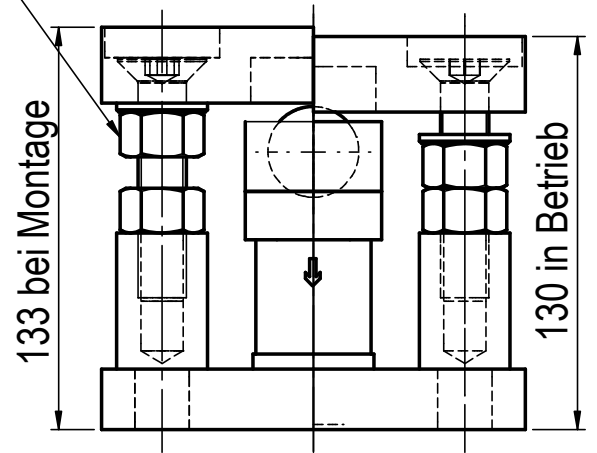


Transportsicherung



max. horizontale Kräfte: 6kN statisch  
max. Abhebekräfte: 30kN statisch

Alle Teile exakt waagrecht ausrichten und verspannungsfrei montieren!  
Transportsicherung nach Montage ganz nach unten drehen!

Diese Ausarbeitung ist geistiges Eigentum des Unternehmens. Die Unterlagen dürfen weder zum Nachbau benutzt noch als Vorlage für artverwandte Konstruktionen verwendet werden. Vervielfältigung und Weitergabe an Dritte ist nur im Interesse der ZELO GmbH gestattet. Konstruktive Weiterentwicklung, Änderungen und Irrtum vorbehalten.

**ZELO**  
Konstruktions und Vertriebs GmbH

Lastecke S1K  
für RTE-Wägezelle 5/9123 -5t

ZELO Konstruktions und Vertriebs GmbH  
Daimlerstraße 11, 64646 Heppenheim  
Tel.: 06252/9318-0 www.ZELO.biz

	Datum	Name
Bearb.	15.01.24	schi/bi/jm
EDV Nr.	5120651(V)	

512-43-00-4