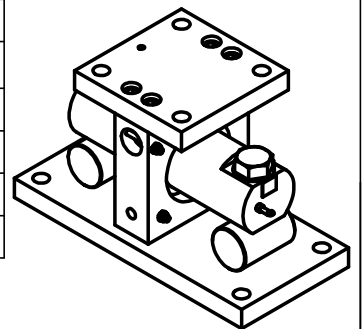


Nennlast	max. Horizontalkraft	max. Vertikalkraft	max. Querversch.-weg
45/68t (100/150K)	18 kN	100 kN	±10 mm
14-27t (30-60K)	18 kN	60 kN	±9 mm
2,3-9t (5-20K)	7,5 kN	60 kN	±7 mm

Nennlast	A	B	C	D	E	F	G	H	ØJ
90/113t (200/250K)	425	50	660	300	300	510	230	200	40
45/68t (100/150K)	260	30	400	250	200	350	190	150	30
14-27t (30-60K)	210	25	340	160	160	300	120	120	18
2,3-9t (5-20K)	150	20	280	140	120	240	100	80	14



Anordnung der Lastecke gemäß Schema 550-10-00-4

Alle Teile exakt waagrecht ausrichten und verspannungsfrei montieren!

Diese Ausarbeitung ist geistiges Eigentum des Unternehmens. Die Unterlagen dürfen weder zum Nachbau benutzt noch als Vorlage für artverwandte Konstruktionen verwendet werden. Vervielfältigung und Weitergabe an Dritte ist nur im Interesse der ZELO GmbH gestattet. Konstruktive Weiterentwicklung, Änderungen und Irrtum vorbehalten.

**ZELO**  
Konstruktions und Vertriebs GmbH

Lastecke  
für RTE-Wägezelle 5/9103 2,3-113t

ZELO Konstruktions und Vertriebs GmbH  
Daimlerstraße 11, 64646 Heppenheim  
Tel.: 06252/9318-0 www.ZELO.biz

	Datum	Name
Bearb.	28.05.24	Gü/JM
EDV Nr.	-	

512-47-00-4