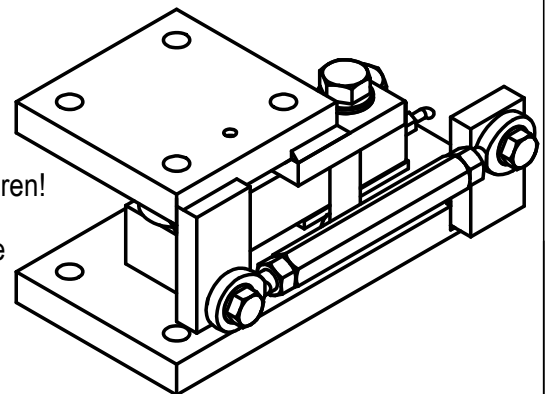


Anordnung der Lastecken gemäß Schema 550-04-01-4.

Alle Teile exakt waagrecht ausrichten und verspannungsfrei montieren!
 Nach Montage das Spaltmaß "S" auf ca. 1mm einstellen.
 Die Schrauben der Abhebesicherung darf in der Bohrung der Lasche nicht anstehen.



Diese Ausarbeitung ist geistiges Eigentum des Unternehmens. Die Unterlagen dürfen weder zum Nachbau benutzt noch als Vorlage für artverwandte Konstruktionen verwendet werden. Vervielfältigung und Weitergabe an Dritte ist nur im Interesse der ZELO GmbH gestattet. Konstruktive Weiterentwicklung, Änderungen und Irrtum vorbehalten.

ZELO
 Konstruktions und Vertriebs GmbH

Lastecke Q1K m. AHS, Grundkörper
 für RTE-Wägezelle 5123/9123- 5,0t

ZELO Konstruktions und Vertriebs GmbH
 Daimlerstraße 11, 64646 Heppenheim
 Tel.: 06252/9318-0 www.ZELO.biz

	Datum	Name
Bearb.	10.06.13	Ro / Bi
EDV Nr.	Art: 5120653 (V)	

512-77-30-4