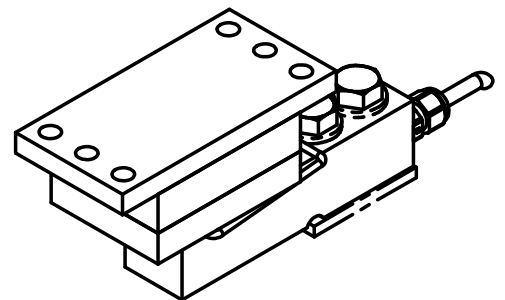


Einfederung bei Nennlast (2t)
 zulässige Abhebekraft
 zulässige Horizontalkraft
 zulässige Horizontalverformung:

0,8-1,0mm
 Dauerbelastung 1,5kN; kurzfristig 2,3kN
 2,7kN
 5,2mm

Alle Teile exakt waagrecht ausrichten und verspannungsfrei montieren!



Diese Ausarbeitung ist geistiges Eigentum des Unternehmens. Die Unterlagen dürfen weder zum Nachbau benutzt noch als Vorlage für artverwandte Konstruktionen verwendet werden. Vervielfältigung und Weitergabe an Dritte ist nur im Interesse der ZELO GmbH gestattet. Konstruktive Weiterentwicklung, Änderungen und Irrtum vorbehalten.

ZELO

Konstruktions und Vertriebs GmbH

Elastomerlager

für TEDEA Wägezelle 3410 / 3510-2t T-End

ZELO Konstruktions und Vertriebs GmbH
 Daimlerstraße 11, 64646 Heppenheim
 Tel.: 06252/9318-0 www.ZELO.biz

	Datum	Name
Bearb.	05.03.18	Bi
EDV Nr.	Art.: 5119103T(V)	

511-84-10-4