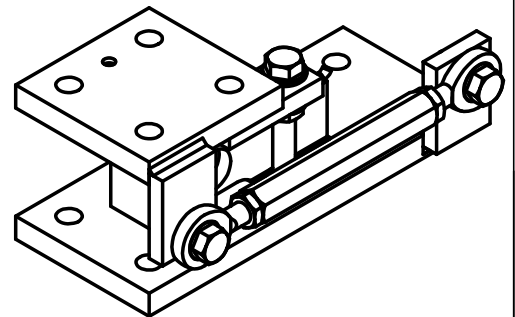


Bei Bestellung bitte Wägezellentyp und Nennlast angeben!
 Alle Teile exakt waagrecht ausrichten und verspannungsfrei montieren!

Anordnung der Lastecken gem. Schema 550-04-01-4
 Abhebesicherung auf Spaltmaß "S" von maximal
 2mm Abhebeweg einstellen!



Diese Ausarbeitung ist geistiges Eigentum des Unternehmens. Die Unterlagen dürfen weder zum Nachbau benutzt noch als Vorlage für artverwandte Konstruktionen verwendet werden. Vervielfältigung und Weitergabe an Dritte ist nur im Interesse der ZELO GmbH gestattet. Konstruktive Weiterentwicklung, Änderungen und Irrtum vorbehalten.

ZELO
 Konstruktions und Vertriebs GmbH

Lastecke Q1K mit Abhebesicherung
 für RTE-Wägezelle ACB 0,5-2t

ZELO Konstruktions und Vertriebs GmbH
 Daimlerstraße 11, 64646 Heppenheim
 Tel.: 06252/9318-0 www.ZELO.biz

| | Datum | Name |
|---------|--------------|---------|
| Bearb. | 04.05.17 | hd / Bi |
| EDV Nr. | Art.:5121708 | |

512-81-20-4