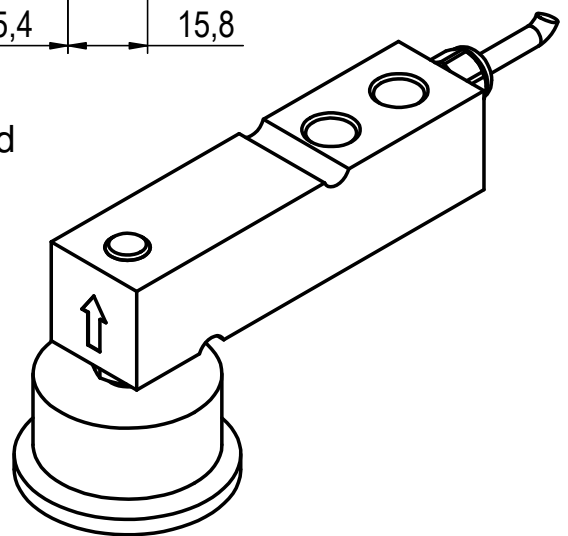


Alle Teile exakt waagrecht ausrichten und verspannungsfrei montieren.



Diese Ausarbeitung ist geistiges Eigentum des Unternehmens. Die Unterlagen dürfen weder zum Nachbau benutzt noch als Vorlage für artverwandte Konstruktionen verwendet werden. Vervielfältigung und Weitergabe an Dritte ist nur im Interesse der ZELO GmbH gestattet. Konstruktive Weiterentwicklung, Änderungen und Irrtum vorbehalten.

ZELO
Konstruktions und Vertriebs GmbH

Einkugel-Fuß FZ1K
für TEDEA 3510-2t, M12-1/2

ZELO Konstruktions und Vertriebs GmbH
Daimlerstraße 11, 64646 Heppenheim
Tel.: 06252/9318-0 www.ZELO.biz

	Datum	Name
Bearb.	19.05.22	Bi
EDV Nr.	Art.:5044003V	

504-30-60-4