

Klemmenkasten ZPK4/6V



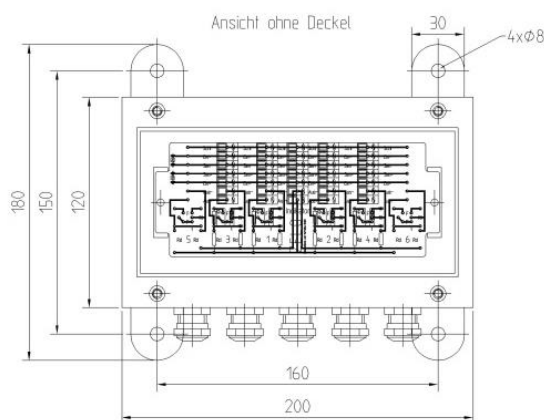
(Bild ZK4V)

Merkmale

- Für 2 bis 4 Wägezellen (ZPK4V)
- Für 6 Wägezellen (ZPK6V)
- Anschluss der Wägezellenleitungen auf Klemmleisten
- Abgleichmöglichkeit über Poti
- Edelstahl-Gehäuse
- Schutzart IP 66
- Verschraubungen aus Messing, vernickelt
- Zusätzliche Dichteinsätze für 5-10mm
- Abmessungen: 200 x 120 x 64mm

1.) Montage

Die Befestigung erfolgt mittels 4 Stück Schrauben M6 (Länge mind. 10mm), Bohrungs-Abstand 160mm x 150mm. Abmessungen siehe unten:



Nicht benötigte Verschraubungen müssen gegen die beiliegenden Blindstopfen getauscht werden.
Bei einem Klemmbereich von 3-7mm

(oder 5-10mm bei ausgetauschten Dichteinsätzen) für die Wägezellenleitung und für die Messleitung erreichen die Klemmenkästen die Schutzart IP66.

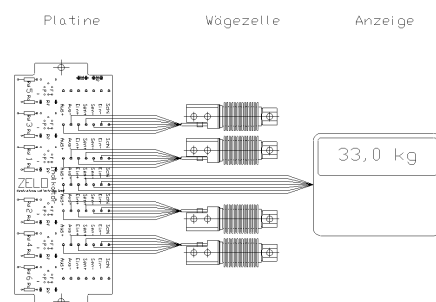
2.) Elektrischer Anschluss

Es werden folgende Abkürzungen bei der Beschriftung der Klemmen verwendet:

Eingang bzw. Excitation	Ein+	und	Ein-
Rückführung bzw. Sense	Sen+	und	Sen-
Ausgang bzw. Signal	Aus+	und	Aus-
Schirmung bzw. Screen	Schi		

Die Wägezellenleitungen werden an den entsprechenden Klemmleisten angeschlossen. Die Messleitung zur Auswerte-Elektronik wird auf die Klemmleiste mit der Bezeichnung „Indikator“ aufgelegt. Die Erdung der Schirmung erfolgt in der Regel über das Anzeigegerät, da der Wägezellenkörper nicht mit dem Schirm verbunden ist. Bei Wägezellen, die eine Verbindung von Schirm und Wägezellenkörper haben, wie z. B. der Typ RLC, erfolgt die Erdung der Schirmung über die Wägezelle.

Nachfolgend ist der korrekte Anschluss eines Wiegesystems mit vier Wägezellen dargestellt



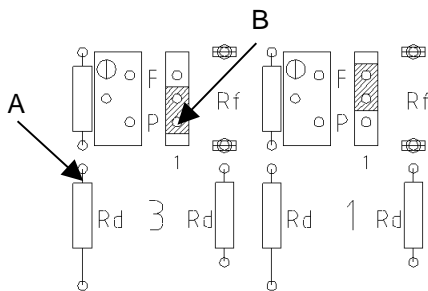
Bitte beachten:

Wenn 6-Leiter-Wägezellen mit einem 6-Leiter-Auswertegerät kombiniert werden, müssen die Brücken zwischen den Klemmen Ein+ und Sen+ sowie Ein- und Sen- durchtrennt werden!

Klemmenkasten ZPK4/6V

3.) Eckenabgleich

Ein eventuell notwendiger Eckenabgleich kann auf zwei verschiedene Arten durchgeführt werden. Diese werden durch Stellung des Jumpers ausgewählt:



Links: Jumper Pos. „P“ Rechts: Jumper Pos. „F“
 Die Pfeile zeigen die Messpunkte A + B zur Bestimmung des Potiwertes (siehe unten)

Jumperstellung	Abgleichmodus
Pos. „F“	kein Eckenabgleich wenn Brücke offen
Pos. „F“	Eckenabgleich möglich durch Einsetzen eines Festwiderstandes an Pos. „Rf“
Pos. „P“	Eckenabgleich mittels Potentiometer

ACHTUNG: Beim Trimmen einer Ecke ändern sich auch die angezeigten Werte aller übrigen Ecken.

1. Alle Jumper auf der Platine entfernen und die Potentiometer mithilfe eines Ohmmeters auf Werte über 500 kOhm einstellen. Hierzu die Messspitzen an Pin 1 und Rd anlegen (Pfeile A + B in Skizze)
2. Die Jumper wieder aufstecken, Wägezellen und Indikator anschließen und u. U. Waage kalibrieren, um

Wiegebereich, Auflösung und Eichgew. festzulegen.

3. Feststellen, welche der Ecken den niedrigsten Anzeigewert liefert. Diese Ecke darf nicht mehr verändert werden. Den Anzeigewert der übrigen Ecken schrittweise an diese Ecke angleichen. Dabei verschieben sich Nullpunkt und Gewichtswert. Den Abgleichvorgang solange fortsetzen, bis alle Ecken den gleichen Wert anzeigen.
4. Wenn alle Ecken den gleichen Anzeigewert haben, muss die Waage eventuell neu kalibriert werden.

Zur Beantwortung weiterer Fragen stehen wir Ihnen gerne zur Verfügung. Rufen Sie uns einfach an:



Daimlerstraße 11
64646 Heppenheim
Tel.: 06252/9318-0
Fax: 06252/9318-40
www.zelo.biz