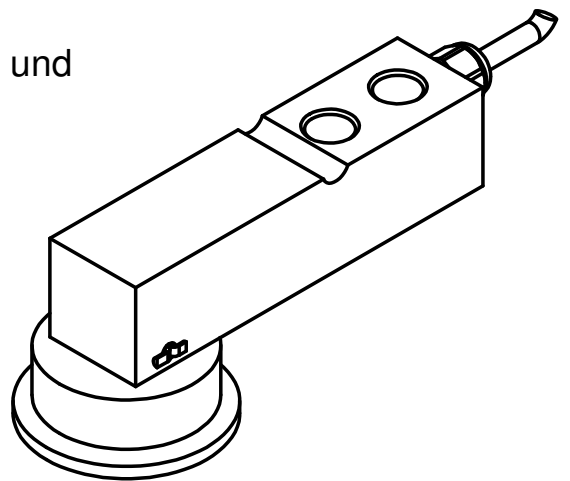


Alle Teile exakt waagrecht ausrichten und verspannungsfrei montieren.



Diese Ausarbeitung ist geistiges Eigentum des Unternehmens. Die Unterlagen dürfen weder zum Nachbau benutzt noch als Vorlage für artverwandte Konstruktionen verwendet werden. Vervielfältigung und Weitergabe an Dritte ist nur im Interesse der ZELO GmbH gestattet. Konstruktive Weiterentwicklung, Änderungen und Irrtum vorbehalten.

**ZELO**  
Konstruktions und Vertriebs GmbH

Sonder-Einkugel-Fuß FZ1K  
für TEDEA 3510-2t, T-End

ZELO Konstruktions und Vertriebs GmbH  
Daimlerstraße 11, 64646 Heppenheim  
Tel.: 06252/9318-0 www.ZELO.biz

|         | Datum         | Name |
|---------|---------------|------|
| Bearb.  | 11.12.18      | Bi   |
| EDV Nr. | Art.:5044002V |      |

**504-30-40-4**