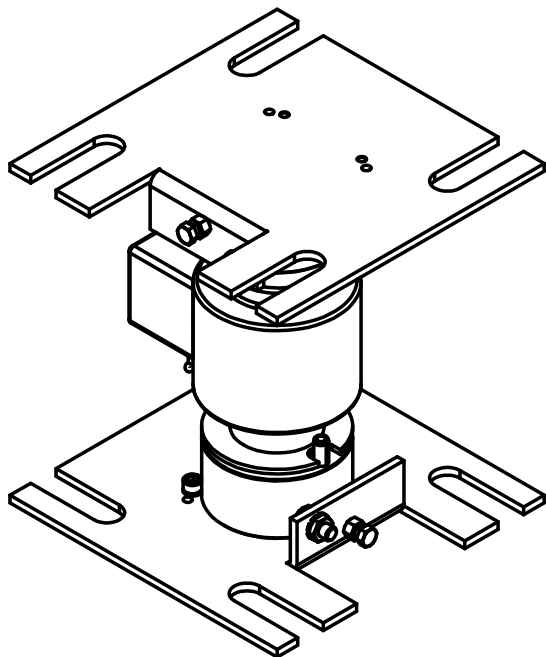
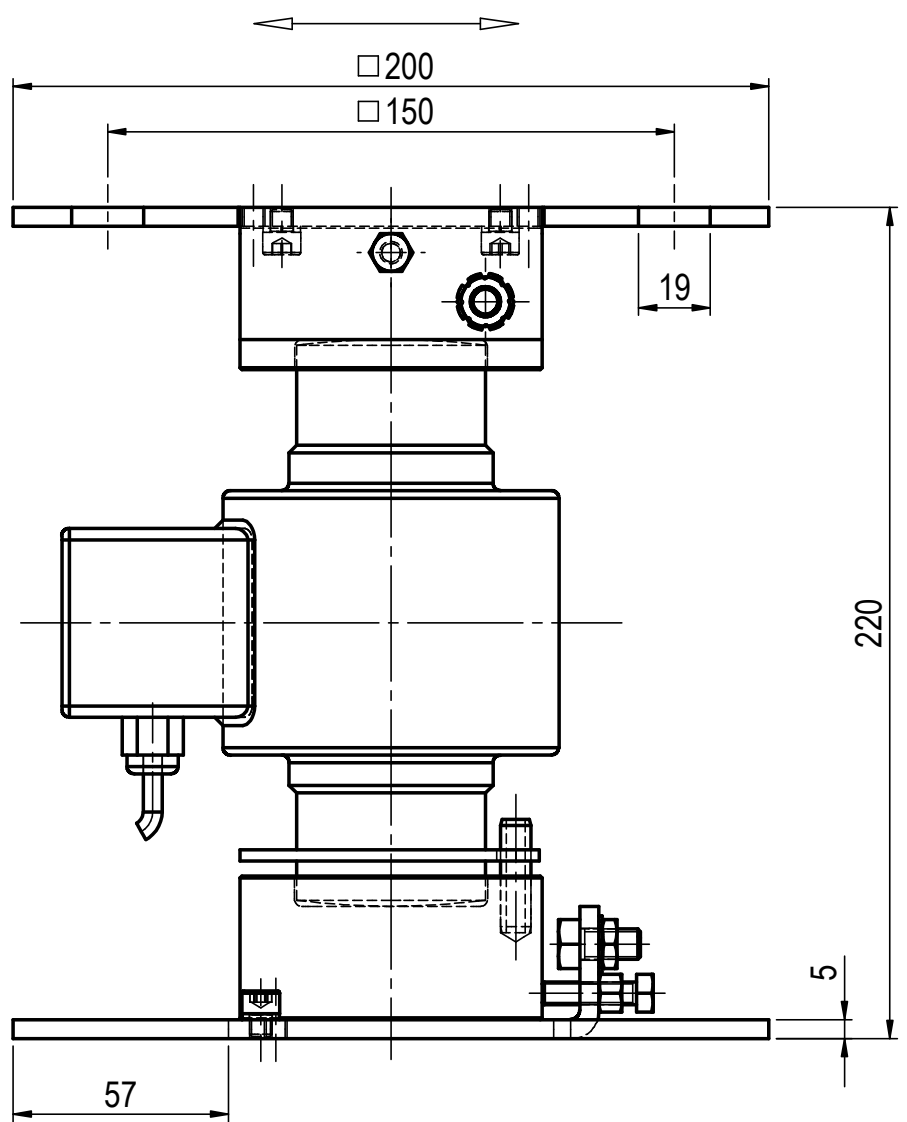


Horizontaler Pendelweg max. 5mm



Alle Teile exakt waagrecht bzw. senkrecht ausrichten und verspannungsfrei montieren.
Befestigung der Platten mit Schrauben max. M16 (für ausreichende Justiermöglichkeit)

Diese Ausarbeitung ist geistiges Eigentum des Unternehmens. Die Unterlagen dürfen weder zum Nachbau benutzt noch als Vorlage für artverwandte Konstruktionen verwendet werden. Vervielfältigung und Weitergabe an Dritte ist nur im Interesse der ZELO GmbH gestattet. Konstruktive Weiterentwicklung, Änderungen und Irrtum vorbehalten.

ZELO
Konstruktions und Vertriebs GmbH

Pendelstütze ZP30
für RTE-Wägezelle ASC 30t/40t/50t

ZELO Konstruktions und Vertriebs GmbH
Daimlerstraße 11, 64646 Heppenheim
Tel.: 06252/9318-0 www.ZELO.biz

	Datum	Name
Bearb.	18.02.13	Bi
EDV Nr.	Art.-Nr.:5173001	

517-30-00-4