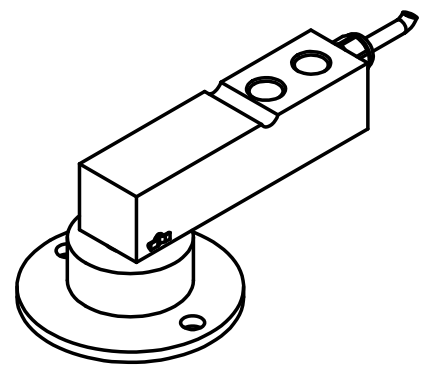


Alle Teile waagrecht bzw. senkrecht ausrichten und spannungsfrei montieren!



Diese Ausarbeitung ist geistiges Eigentum des Unternehmens. Die Unterlagen dürfen weder zum Nachbau benutzt noch als Vorlage für artverwandte Konstruktionen verwendet werden. Vervielfältigung und Weitergabe an Dritte ist nur im Interesse der ZELO GmbH gestattet. Konstruktive Weiterentwicklung, Änderungen und Irrtum vorbehalten.

ZELO
Konstruktions und Vertriebs GmbH

Sonder-Einkugel-Fuß FZ1K, $\phi 90$ mm
3510-2t-T-End ;H8C-W6-2t ;Tensom H4-1t

ZELO Konstruktions und Vertriebs GmbH
Daimlerstraße 11, 64646 Heppenheim
Tel.: 06252/9318-0 www.ZELO.biz

	Datum	Name
Bearb.	08.06.17	Bi
EDV Nr.	Art.: 5044004V	

504-30-70-4