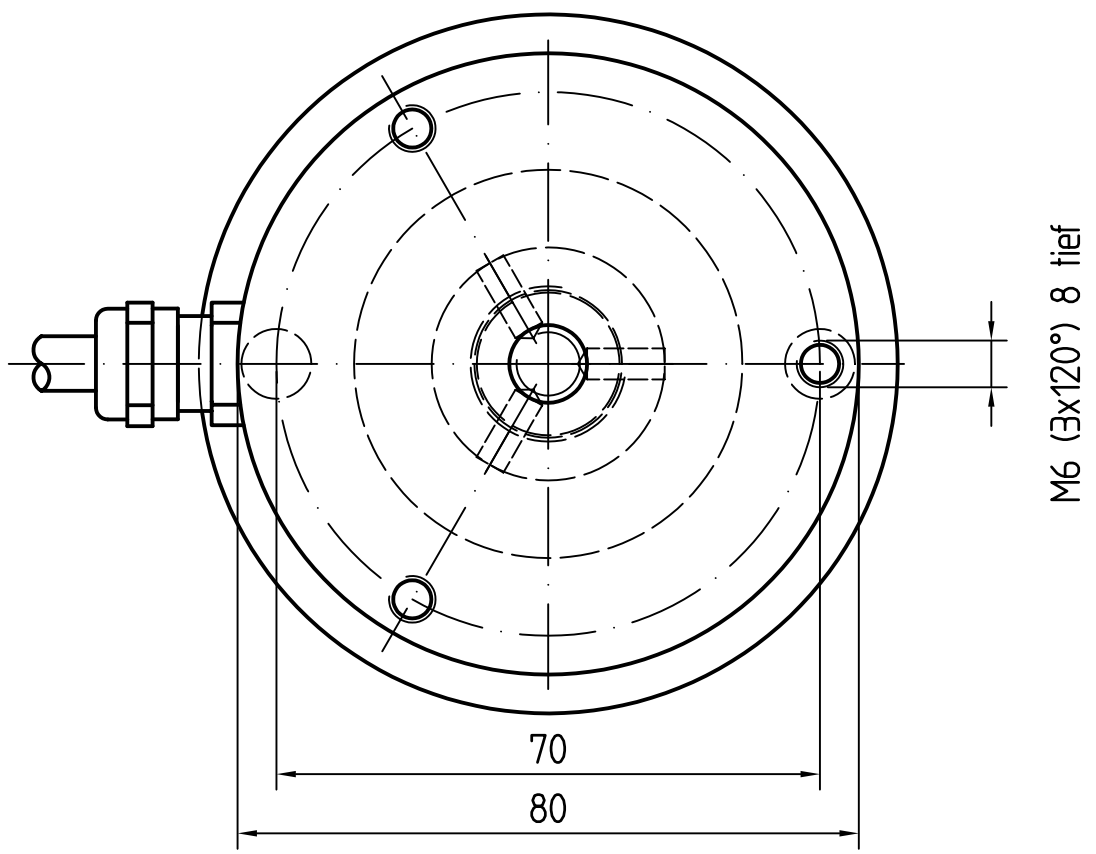
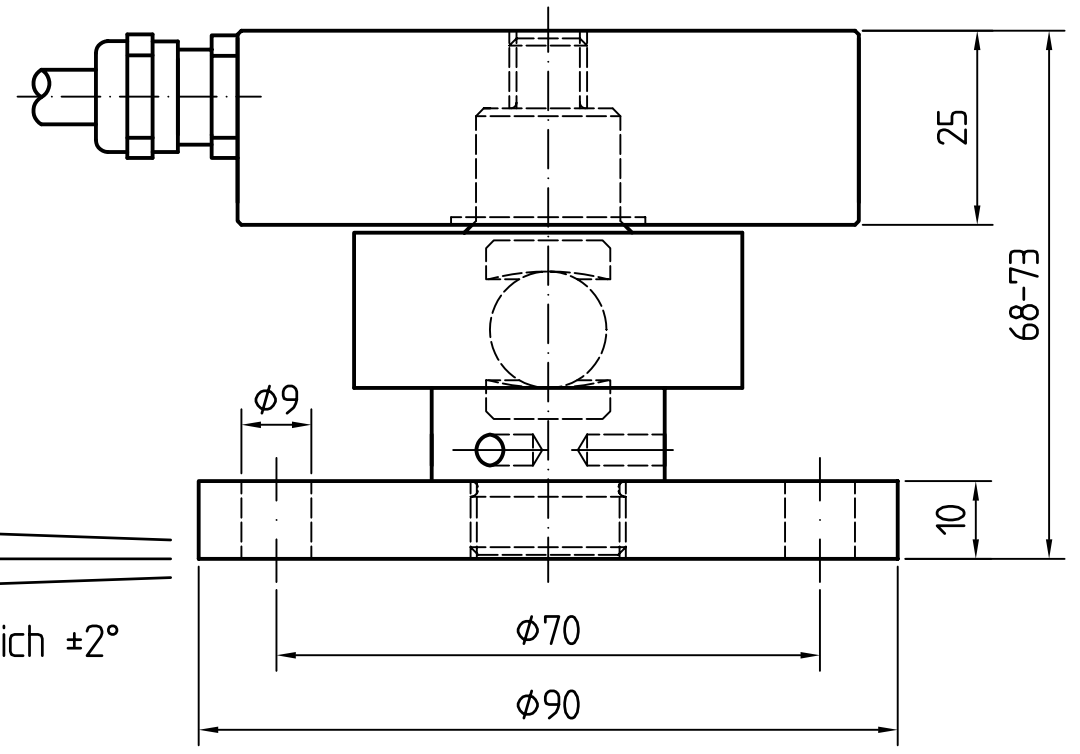


Winkelausgleich  $\pm 2^\circ$



Alle Teile exakt waagrecht ausrichten und verspannungsfrei montieren!

Diese Ausarbeitung ist geistiges Eigentum des Unternehmens. Die Unterlagen dürfen weder zum Nachbau benutzt noch als Vorlage für artverwandte Konstruktionen verwendet werden. Vervielfältigung und Weitergabe an Dritte ist nur im Interesse der ZELO GmbH gestattet. Konstruktive Weiterentwicklung, Änderungen und Irrtum vorbehalten.

**ZELO**  
KONSTRUKTIONS UND VERTRIEBS GMBH

Einkugel-Fuß D=90, höhenverstellbar  
für RTE-Wägezelle RLC 0,25-1,0t

ZELO Konstruktions und Vertriebs GmbH  
Daimlerstraße 11, 64646 Heppenheim  
Tel.: 06252/9318-0 www.ZELO.biz

	Datum	Name
Bearb.	04.07.08	hd
EDV Nr.	50485204	

Art. Nr. 5041914V

504-85-20-4