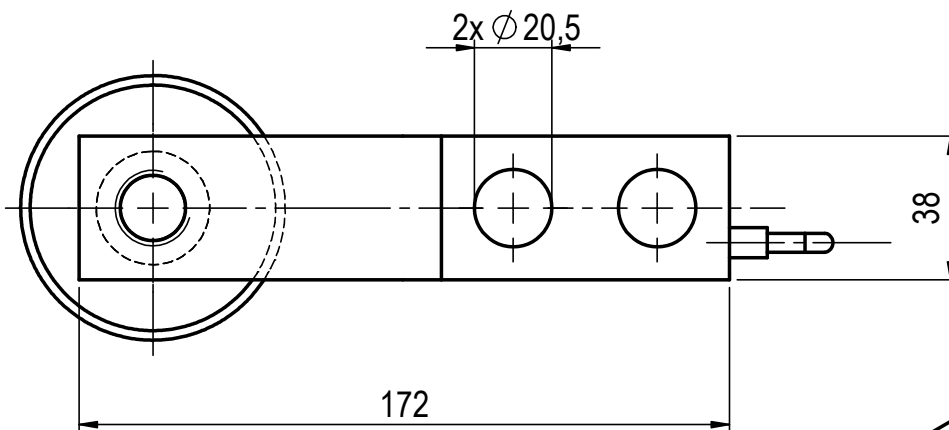
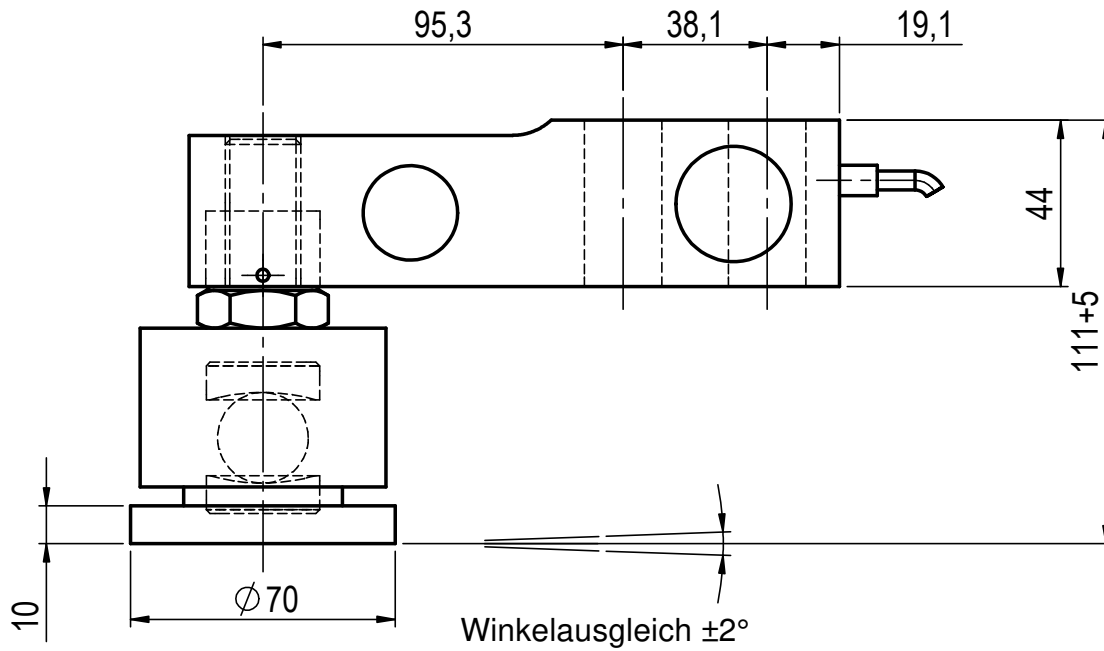
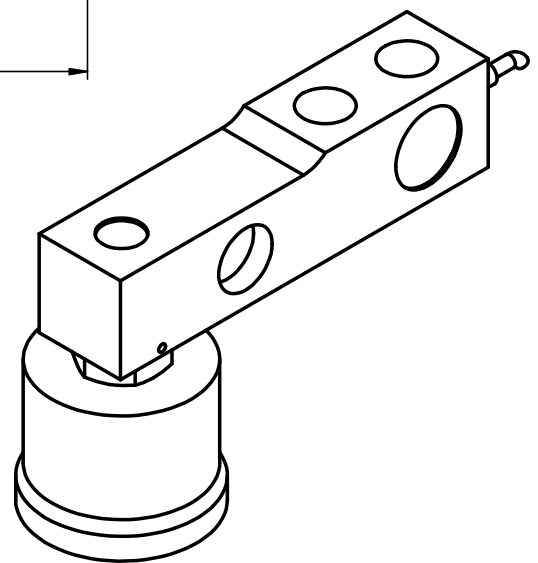


Allseitiger Pendelweg
ca. 2,5 mm



Alle Teile exakt waagrecht ausrichten und
verspannungsfrei montieren



Diese Ausarbeitung ist geistiges Eigentum des Unternehmens. Die Unterlagen dürfen weder zum Nachbau benutzt noch als Vorlage für artverwandte Konstruktionen verwendet werden. Vervielfältigung und Weitergabe an Dritte ist nur im Interesse der ZELO GmbH gestattet. Konstruktive Weiterentwicklung, Änderungen und Irrtum vorbehalten.

ZELO
Konstruktions und Vertriebs GmbH

Einkugel-Fuß FZ1K, höhenverstellbar
für RTE-Wägezelle ACB 5,0t

ZELO Konstruktions und Vertriebs GmbH
Daimlerstraße 11, 64646 Heppenheim
Tel.: 06252/9318-0 www.ZELO.biz

| | Datum | Name |
|---------|----------------|-----------|
| Bearb. | 19.07.12 | Schi / Bi |
| EDV Nr. | Art.: 5042805V | |

504-38-00-4