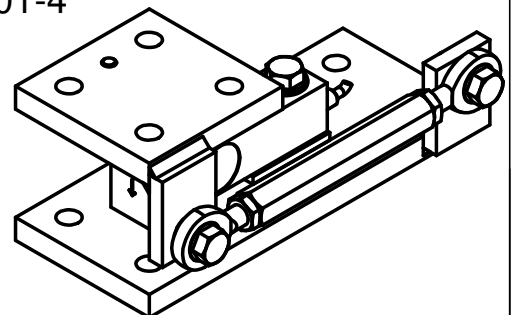


Alle Teile exakt waagrecht ausrichten und verspannungsfrei montieren!
Anordnung der Lastecken gem. Schema 550-04-01-4



Diese Ausarbeitung ist geistiges Eigentum des Unternehmens. Die Unterlagen dürfen weder zum Nachbau benutzt noch als Vorlage für artverwandte Konstruktionen verwendet werden.
Vervielfältigung und Weitergabe an Dritte ist nur im Interesse der ZELO GmbH gestattet.
Konstruktive Weiterentwicklung, Änderungen und Irrtum vorbehalten.

ZELO

Konstruktions und Vertriebs GmbH

Lastecke Q1K

für RTE-Wägezelle 5123 bis 2t

ZELO Konstruktions und Vertriebs GmbH
Daimlerstraße 11, 64646 Heppenheim
Tel.: 06252/9318-0 www.ZELO.biz

	Datum	Name
Bearb.	28.02.13	Schi / Bi
EDV Nr.	Art.: 5120604	

512-76-00-4