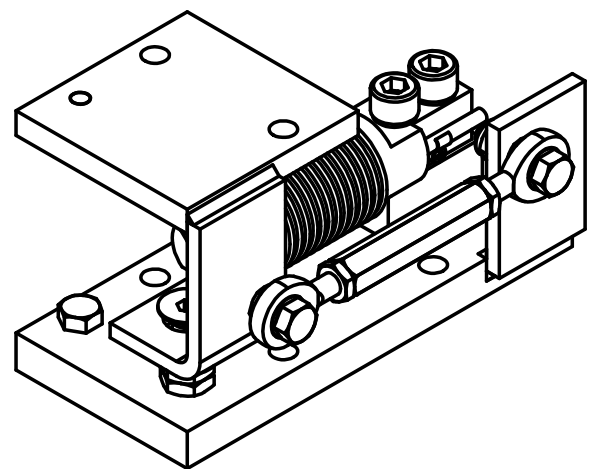


Vorlast durch Lastecke: 0,9kg
 Anordnung gemäß Schema 550-04-01-4.
 Alle Teile exakt waagrecht ausrichten und
 spannungsfrei montieren.
 Transportsicherung (1) nach Montage ganz
 nach unten drehen!



Diese Ausarbeitung ist geistiges Eigentum des Unternehmens. Die Unterlagen dürfen weder zum Nachbau benutzt noch als Vorlage für artverwandte Konstruktionen verwendet werden.
 Vervielfältigung und Weitergabe an Dritte ist nur im Interesse der ZELO GmbH gestattet.
 Konstruktive Weiterentwicklung, Änderungen und Irrtum vorbehalten.

ZELO
 Konstruktions und Vertriebs GmbH

Lastecke Q1K
 für SHBxR 350 / 500kg

ZELO Konstruktions und Vertriebs GmbH
 Daimlerstraße 11, 64646 Heppenheim
 Tel.: 06252/9318-0 www.ZELO.biz

	Datum	Name
Bearb.	28.03.12	schi / Bi
EDV Nr.	-	

512-71-30-4